



# MANUAL

NEBULA 6  
18 LEDs 6 en 1 RGBWA+UV

SKU: 400447

**VALOOK** <<<

WWW.VALOOK.CL / SIERRA BELLA #1525 - SANTIAGO - SANTIAGO.  
(56-2) 2 988 1500



## English Version

Compare LED Par light with traditional par light, Led par light have more rich color effects, color mixing effect rich, color mixing effect of trichromatic LED of up to 16700000, the classification of LED par light: use is divided, One,It is a commercial lighting, also called the spotlight, mainly plays the role of illumination, high power LED Bulb,LED bulb usually use a single color, small size, are often used in shopping malls, hotels, guesthouses, square fountain etc.. Two,Stage lighting, mainly to lighting, color change, making the stage atmosphere, the size of the power LED has, LED Bulb color has red, green, blue, white. Often used for stage performances, wedding etiquette, exhibition and conference time.

# Safety instructions

Please read the instructions carefully which includes important information about the installation, operation and maintenance.

## WARNING!

- Please keep this User Guide for future consultation. If you sell the unit to another user, be sure that they also receive this instruction booklet.
- All fixtures are intact from the manufacturer, please operate follow up the user manual, artificial fault are not under guarantee repair.
- Unpack and check carefully that there is no transportation damage before using the unit.
- The unit is for indoor use only. Use only in a dry location.
- Do install and operate by operator.
- Use safety chain when fixes the unit. Don't handle the unit by taking its head only, but always by taking its base.
- The unit must be installed in a location with adequate ventilation, at least 50cm from adjacent surfaces.
- Be sure that no ventilation slots are blocked, otherwise the unit will be overheated.
- Before operating, ensure that the voltage and frequency of power supply match the power requirements of the unit.
- It's important to ground the yellow/green conductor to earth in order to avoid electric shock.
- Maximum ambient temperature TA : 40°C. Don't operate it where the temperature is higher than this.
- Don't connect the device to any dimmer pack.
- First run, there will be smoke or smells, and all disappearing a few minutes later.
- Make sure there are no flammable materials close to the unit while operating, as it is fire hazard.
- Look over power wires carefully, replace immediately if there is any damage.
- Never run on for a long time lest shortening lifespan.
- Avoid any inflammable liquids, water or metal objects entering the unit.
- Once it happen, cut off the mains power immediately.
- Do not operate in dirty and dusty environment, also cleaning fixtures regularly.
- Do not allow children to operate the fixture.
- Do not touch any wire during operation as there might be a hazard of electric shock.
- Avoid power wires together around other cables.
- Disconnect mains power before fuse/lamp replacement or servicing.
- Replace fuse only with the same type.
- In the event of serious operating problem, stop using the unit immediately.
- Never turn on and off the unit time after time.
- The housing, the lenses, or the ultraviolet filter must be replaced if they are visibly damaged.
- Do not open the unit as there are no user serviceable parts inside.
- Never try to repair the unit by yourself. Repairs carried out by unskilled people can lead to damage or malfunction. Please contact the nearest authorized technical assistance center.
- Disconnect the mains power if the fixture is not used for a long time.
- Do use original packing materials once transport it again.
- Do not look directly at the LED light beam while the fixture is on.

**For power supply, do not connect in series much more than 7 units, use another mains supply for next 7 units.**

# Installation

The unit should be mounted via its screw holes on the bracket. Always ensure that the unit is firmly fixed to avoid vibration and slipping while operating. Always ensure that the structure to which you are attaching the unit is secure and is able to support a weight of 10 times of the unit's weight. Also always use a safety cable that can hold 12 times of the weight of the unit when installing the fixture.

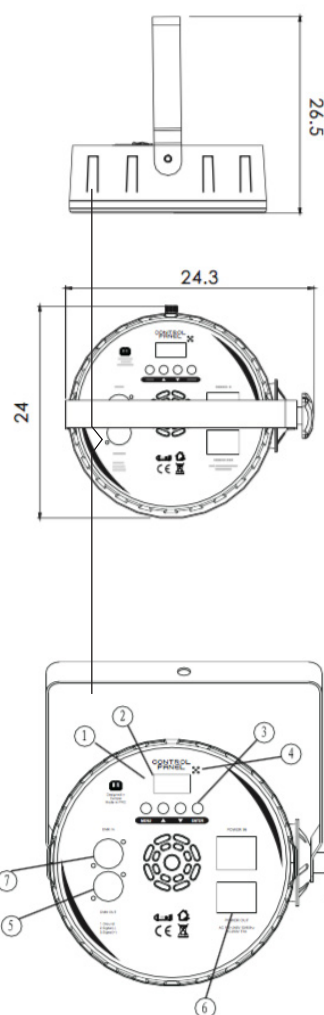
The equipment must be fixed by professionals. And it must be fixed at a place where is out of the touch of people and has no one pass by or under it.

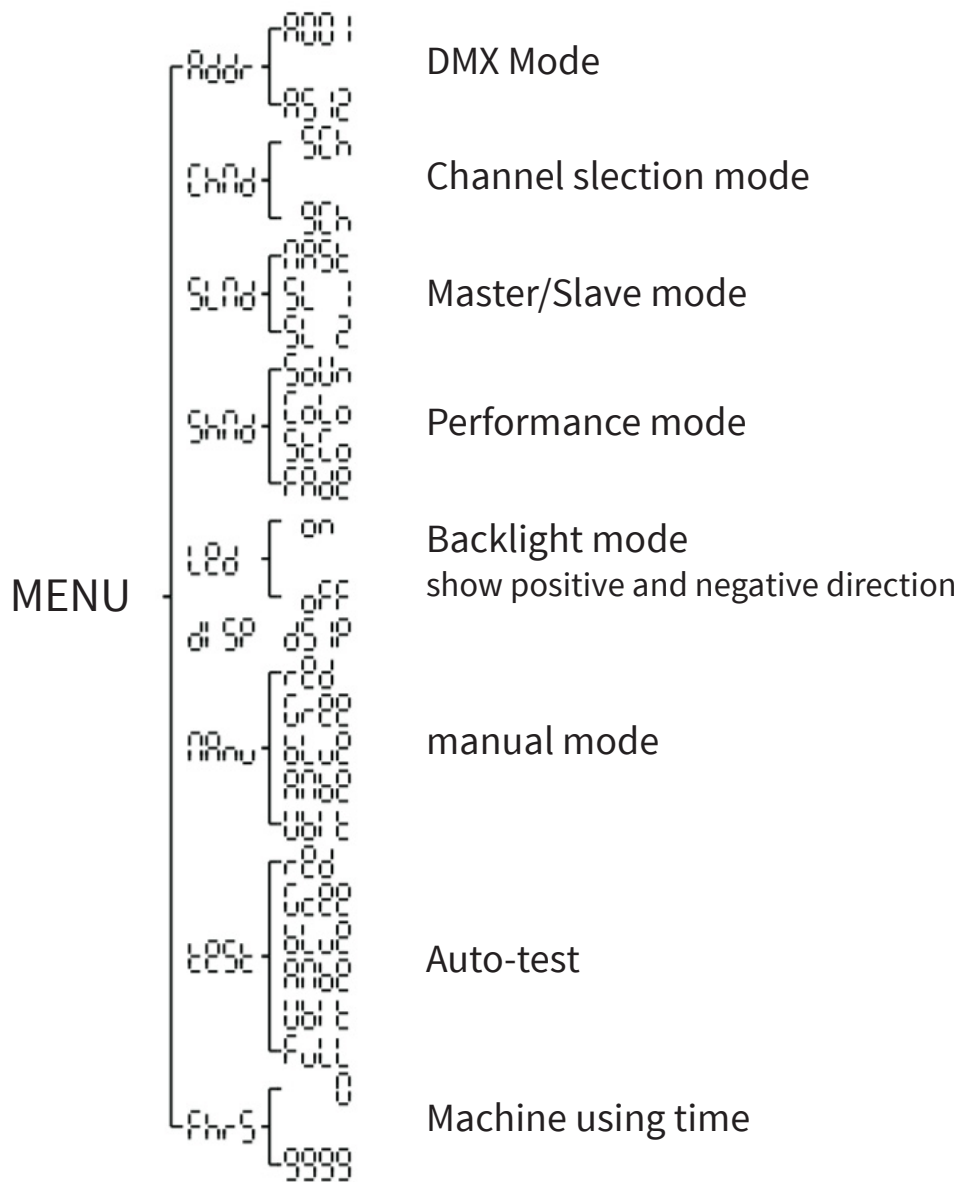
## Technical Specifications

- Three operational modes: DMX, Master/Slave and Sound Active
- DMX Channel mode: 6/9 CH
- Three built-in programs. Control Master/Slave mode by voice
- 0-100% smooth dimming function
- Suitable for disco, bar mobile Dj, etc.
- LEDs: 6 x 12W RGBWAUV
- Net weight: 2 Kg.
- Dimensions: 26x26x36 Cm.

## How to Set the Fixture

- 1- The indicating light
- 2- Function display: display menu and the selected function
- 3- Menu button
- 4- Microphone
- 5- DMX signal output
- 6- Power supply socket
- 7- DMX signal input





## DMX Mode

Select the Addr menu, press the ENTER key to confirm. Then use the initial address code DOWN/UP button to set this light (A001 ~ A512). Once you have set your initial address code, press ENTER to define and save. Not to make any changes, wait a minute to automatically exit the menu and save. The main menu, please press the MENU button.

## Channel selection mode

Select the Chnd menu, press the ENTER key to determine. To use the DOWN/UP button to channel mode: 5Ch (5 Channel).9Ch (9 Channels) mode. Select the desired channel mode, press ENTER to determine and save. Not to make any changes, wait a minute to automatically exit the menu and save. The main menu, please press the MENU button.

## Master/Slave mode

Select the SLnd menu, press the ENTER key to confirm. To use the DOWN/UP key set of Master-Slave mode need: NAST (Master). SL 1 (Slave 1). SL 2 (Slave 2) mode. Select the desired mode, press ENTER to determine and save. Not to make any changes, wait a minute to automatically exit the menu and save. The main menu, please press the MENU button.

## Performance mode

Select the Shnd menu, press the ENTER key to determine. To use the DOWN/UP button to Performance mode: SoUo (Sound).CoLo (color).StCo (Strobe).Fade (Gradient) mode. Select the desired mode, press ENTER to determine and save. Not to make any changes, wait a minute to automatically exit the menu and save. The main menu, please press the MENU button CoLo (color) Co1 ~ Co12 12 program mode, use the DOWN/UP button to select the desired mode, press ENTER to determine and save. Not to make any changes, wait a minute to automatically exit the menu and save. The main menu, please press the MENU button StCo (STROBE) have 0 ~ 255 to adjust the speed, use the DOWN/UP button to select the desired speed, according to ENTER, determine and save. Not to make any changes, wait a minute to automatically exit the menu and save. The main menu, please press the MENU button Fade (Gradient) SP1 ~ SP8 8 fade speed selection, use the DOWN/UP button to select the gradient speed required, according to ENTER, determine and save. Not to make any changes, wait a minute to automatically exit the menu and save. The main menu, please press the MENU button.

## Backlight mode

Select the LED menu, press the ENTER key to determine. Then use the DOWN/UP button to set the backlight mode: ON (Open).OFF (Close). Select the desired mode, press ENTER to determine and save. Not to make any changes, wait a minute to automatically exit the menu and save. The main menu, please press the MENU button.

## Show positive and negative direction

Select the DISP menu, press the ENTER key to determine. To use the DOWN/UP button to display mode: DISP (positive).DSIP (reverse). Select the desired mode, press ENTER to determine and save. Not to make any changes, wait a minute to automatically exit the menu and save. The main menu, please press the MENU button.

## Manual mode

Select the NAnu menu, press the ENTER key to determine. To use the DOWN/UP button to display mode: Red (red), Gree (green), Blue (blue) and Ublt (white). Select the desired mode, press ENTER to determine and save. Not to make any changes, wait a minute to automatically exit the menu and save. The main menu please press the MENU button Red (red) with 0 to 255 using the DOWN/UP button to brightness press ENTER to define and save. Not to make any changes, wait a minute to automatically exit the menu and save. The main menu please press the MENU button Gree (green) with 0 to 255 using the DOWN/UP button to brightness press ENTER to define and save. Not to make any changes, wait a minute to automatically exit the menu and save. The main menu please press the MENU button Blue (blue) with 0 to 255 using the DOWN/UP button to brightness press ENTER to define and save. Not to make any changes, wait a minute to automatically exit the menu and save. The main menu please press the MENU button Ublt (white) with 0 to 255 using the DOWN/UP button to brightnessm press ENTER to define and save. Not to make any changes, wait a minute to automatically exit the menu and save. The main menu please press the MENU button Ambe (amber) with 0 to 255 using the DOWN/UP button to brightnessm press ENTER to define and save. Not to make any changes, wait a minute to automatically exit the menu and save.

## Auto-test

Select the Test menu, press the ENTER key to determine. The machine will start automatically detect color. Not to make any changes, wait a minute to automatically exit the menu and save. The main menu, please press the MENU button

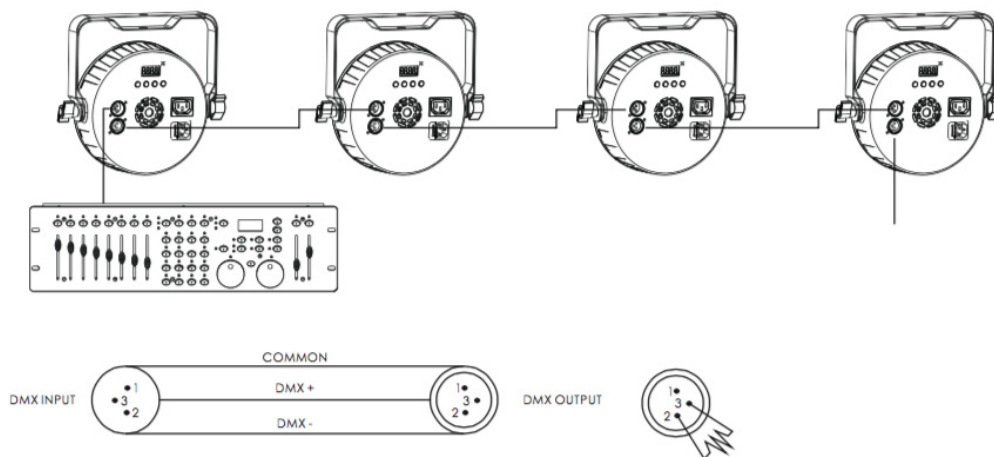
## **Fhrs**

Select the Fhrs menu, press the ENTER key to determine. You can see the use of machine time / h. Not to make any changes, wait a minute to automatically exit the menu and save. The main menu, please press the MENU button

## **Temperature**

Select the Tenp menu, press the ENTER key to determine. You can see the machine light board temperature / degree. Not to make any changes, wait a minute to automatically exit the menu and save. The main menu, please press the MENU button

## DMX-512 Connections



The DMX-512 is widely used in intelligent lighting control with a maximum of 512 channels.

Temperature reduces signal error and avoids signal transmission problems and interference. It is always advisable to connect a DMX terminal.

(Resistance 120 ohm 1/4W) between pin2 (DMX-) and pin3 (DMX+) of the last fixture

## 6CH Channel mode

1 CH	2 CH	3 CH	4 CH	5 CH	6 CH
Red	Green	Blue	White	Anbe	UV



## 9CH Channel mode

1 CH	2 CH	3 CH	4 CH	5 CH	6 CH	7 CH	8 CH	9 CH
Red	Green	Blue	White	Anbe	UV	Strobe	color walking	Sound control
						0-7 No function 8-99 Strobe (from slow to fast) 100-149 Strobe (from fast to slow) 150-199 Strobe effect 1 200-245 Strobe effect 2 246-255 Strobe, the fastest strobe effect		0-7 No function 8-199 color auto speed 200-255 Sound control

## Fixture Cleaning

The cleaning of internal must be carried out periodically to optimize light output. Cleaning frequency depends on the environment in which the fixture operates: damp, smoky or particularly dirty surrounding can cause greater accumulation of dirt on the fixture's optics.

- Clean with soft cloth using normal glass cleaning fluid.
- Always dry the parts carefully.
- Clean the external optics at least every 20 days. Clean the internal optics at least every 30/60 days

## Versión Español

En comparación con el producto PAR tradicional, este nuevo equipo PAR LED ofrece efectos con colores más ricos, lo que permite mezclas de colores de LED tricromáticos de hasta 16 700 000 variantes. El producto PAR LED puede tener diferentes usos. Por un lado, en aplicaciones comerciales (como spotlight), donde podrá utilizarlo principalmente para funciones de iluminación con una bombilla LED de alta potencia. La pequeña bombilla LED, de un único color, se utiliza, por lo general, en establecimientos comerciales, hoteles y fuentes de agua, entre otras aplicaciones. Por otro lado, este equipo se utiliza para aplicaciones de iluminación en escenarios, principalmente dado que aprovecha las funciones de cambio de colores, lo que genera una puesta en escena inigualable, gracias al poder de la iluminación LED. La bombilla LED cuenta con cuatro colores: rojo, verde, azul y blanco. Se utiliza, por lo general, en representaciones teatrales, bodas, exhibiciones y conferencias.

# Instrucciones de seguridad

Lea atentamente este manual, que contiene información importante sobre la instalación, operación y mantenimiento de la unidad.

## ¡ADVERTENCIA!

- Conserve este Manual del Usuario para referencias futuras. En caso de vender la unidad, procure entregar esta guía al comprador.
- El fabricante ha entregado la unidad en buen estado de funcionamiento. Procure seguir las instrucciones consignadas en este manual, dado que la garantía no cubre daños provocados por el uso inapropiado de este producto.
- Desembale la unidad y verifique que no se encuentre dañada como consecuencia de su transporte. El producto ha sido diseñado para su uso en espacios interiores únicamente. Utilice el equipo en ambientes secos. La unidad debe ser instalada y utilizada por un operador calificado.
- Utilice un cable de seguridad para instalar esta unidad. Para trasladar el equipo, utilice siempre su base, no solamente el cabezal.
- Coloque la unidad en ambientes que permitan una adecuada ventilación. Deberá dejar un espacio de al menos 50 cm entre el dispositivo y otros equipos.
- Procure no obstruir las ranuras de ventilación, ya que la unidad podría sobrecalentarse. Antes de utilizar el equipo, asegúrese de que el voltaje y la frecuencia del suministro eléctrico coincida con los requerimientos de la unidad.
- Para evitar el riesgo de shock eléctrico, conecte a tierra el conductor amarillo/verde.
- Temperatura ambiente máxima: 40 °C. Procure no operar la unidad en ambientes con una temperatura superior.
- Nunca conecte el dispositivo a un dimmer pack.
- Al operar la unidad por primera vez, es posible que perciba humo u olores, que desaparecerán luego de unos minutos. Mantenga los materiales inflamables alejados de la unidad mientras esté en funcionamiento, ya que representan un riesgo de incendio.
- Controle periódicamente el estado de los cables y reemplace inmediatamente aquellos que se encuentren dañados.
- Procure no operar la unidad por períodos de tiempo prolongados, ya que esto acortaría su vida útil.
- No permita el ingreso de líquidos inflamables, agua u objetos metálicos dentro de la unidad. En caso de que esto ocurra, interrumpa el suministro eléctrico de manera inmediata.
- No opere la unidad en condiciones de suciedad o polvo. Procure limpiar el dispositivo de manera periódica.
- No permita que el equipo sea operado por niños.
- Para evitar un riesgo de shock eléctrico, procure no tocar los cables durante la operación del equipo.
- Procure mantener separados los cables de alimentación de los demás cables.
- Antes de reparar la unidad o reemplazar el fusible o la lámpara, desenchufe el equipo.
- Utilice fusibles de repuesto del mismo tipo que utiliza la unidad.
- Si el equipo no funciona correctamente, interrumpa su uso de manera inmediata.
- Luego de apagar la unidad, espere un período de tiempo considerable para volver a encenderla.
- En caso de daño evidente, reemplace la cubierta, los lentes o el filtro ultravioleta.
- Nunca abra la unidad. Las partes interiores del equipo no pueden ser reparadas por el usuario.
- No intente solucionar el inconveniente por su cuenta. Las reparaciones realizadas por personas no calificadas podrían derivar en desperfectos o daños. Comuníquese con el centro de asistencia técnica autorizado más cercano a su domicilio.
- En caso de no utilizar la unidad por un período prolongado, desenchúfela.
- Utilice los materiales originales de embalaje para transportar el equipo.
- Nunca mire fijo al haz de luz LED mientras la unidad se encuentra encendida.

**Podrá conectar hasta 7 unidades en un tomacorriente. Si desea utilizar más unidades, procure utilizar otro tomacorriente.**

# Instalación

El montaje de la unidad debe efectuarse utilizando los orificios para tornillos ubicados en el soporte. Asegúrese de instalar firmemente el equipo para evitar vibraciones y desplazamientos durante su operación. Asimismo, asegúrese de que la estructura donde planea montar la unidad sea segura y pueda tolerar un peso equivalente a 10 veces el peso del equipo. Para la instalación, utilice un cable de seguridad que pueda tolerar un peso equivalente a 12 veces el peso de la unidad.

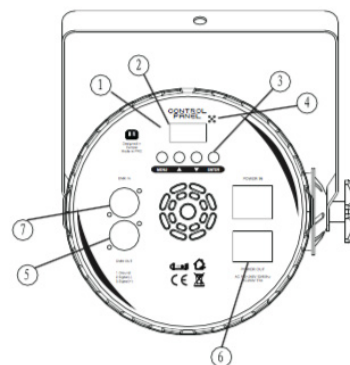
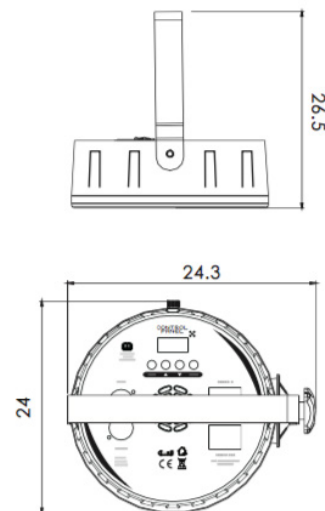
La instalación de la unidad debe ser efectuada por un profesional. Procure colocar el equipo en una ubicación alejada del alcance de las personas y asegúrese de que estas no permanezcan debajo del dispositivo.

## Especificaciones técnicas

- Tres modos de operación: DMX, Master/Slave y activación por sonido.
- Modo de canales DMX: 6/9 canales.
- El programa incorporado controla la luz en modo master/slave mediante activación por sonido.
- Suave dimming de 0~100 % y efectos para cada tipo de estrobo.
- Aplicaciones: discotecas, bares, DJ, etc.
- Lámparas LED: 6 piezas de 12 W (RGBWAUV).
- Peso neto: 2 k.
- Tamaño: 260×260×360 mm.

## Cómo instalar la unidad

1. Indicador luminoso
2. Pantalla: muestra el menú y la función seleccionada
3. Tecla de menú
4. Micrófono
5. Salida de señal DMX
6. Alimentación
7. Entrada de señal DMX



## Modo DMX

Seleccione el menú Addr y presione la tecla ENTER para confirmar. Para configurar la dirección inicial, utilice las teclas DOWN/UP (valores: A001~A512). Una vez indicada la dirección inicial, presione ENTER para guardar los cambios realizados. Para salir de esta función sin guardar los cambios, espere un minuto y regresará automáticamente al menú. Para volver al menú principal, presione la tecla MENU.

## Modo de selección de canales

Seleccione el menú Chnd y presione la tecla ENTER para confirmar. Utilice las teclas DOWN/UP para configurar el modo deseado: 5Ch (5 canales) o 9Ch (9 canales). Seleccione el modo de canales deseado y presione la tecla ENTER para guardar los cambios realizados. Para salir de esta función sin guardar los cambios, espere un minuto y regresará automáticamente al menú. Para volver al menú principal, presione la tecla MENU.

## Modo master/slave

Seleccione el menú SLnd y presione la tecla ENTER para confirmar. Utilice las teclas DOWN/UP para configurar el modo deseado: NAST (master), SL1 (slave 1) o SL2 (slave 2). Seleccione el modo deseado y presione la tecla ENTER para guardar los cambios realizados. Para salir de esta función sin guardar los cambios, espere un minuto y regresará automáticamente al menú. Para volver al menú principal, presione la tecla MENU.

## Modo de presentación

Seleccione el menú Shnd y presione la tecla ENTER para confirmar. Utilice las teclas DOWN/UP para configurar el modo deseado: SoUn (sonido), CoLo (color), StCo (estrobo) o Fade (degradado). Seleccione el modo deseado y presione la tecla ENTER para guardar los cambios realizados. Para salir de esta función sin guardar los cambios, espere un minuto y regresará automáticamente al menú. Para volver al menú principal, presione la tecla MENU. Modo CoLo (color): ofrece 12 programas de colores (Co1~Co12). Utilice las teclas DOWN/UP para seleccionar el modo deseado. Presione ENTER para guardar los cambios realizados. Para salir de esta función sin guardar los cambios, espere un minuto y regresará automáticamente al menú. Para volver al menú principal, presione la tecla MENU. Para ajustar la velocidad, seleccione la opción StCo (estrobo) y el valor deseado (0~255). Utilice las teclas DOWN/UP para seleccionar el modo deseado. Presione ENTER para guardar los cambios realizados. Para salir de esta función sin guardar los cambios, espere un minuto y regre-

sará automáticamente al menú. Para volver al menú principal, presione la tecla MENU. Modo Fade (degradado): ofrece 8 velocidades de degradado (SP1~SP8). Utilice las teclas DOWN/UP para seleccionar la velocidad de degradado deseada. Presione ENTER para guardar los cambios realizados. Para salir de esta función sin guardar los cambios, espere un minuto y regresará automáticamente al menú. Para volver al menú principal, presione la tecla MENU.

## Modo de retroiluminación

Seleccione el menú LED y presione la tecla ENTER para confirmar. Utilice las teclas DOWN/UP para seleccionar el modo deseado: ON (encendido) u OFF (apagado). Seleccione el modo deseado y presione la tecla ENTER para guardar los cambios realizados. Para salir de esta función sin guardar los cambios, espere un minuto y regresará automáticamente al menú. Para volver al menú principal, presione la tecla MENU.

## Modo de inversión

Seleccione el menú dISP y presione la tecla ENTER para confirmar. Utilice las teclas DOWN/UP para configurar el modo deseado: dISP (normal) o DSIP (inverso). Seleccione el modo deseado y presione la tecla ENTER para guardar los cambios realizados. Para salir de esta función sin guardar los cambios, espere un minuto y regresará automáticamente al menú. Para volver al menú principal, presione la tecla MENU.

## Modo manual

Seleccione el menú NAnu y presione la tecla ENTER para confirmar. Utilice las teclas DOWN/UP para acceder a las distintas opciones: Red (rojo), Gree (verde), Blue (azul), Anbe (ámbar) o Ublt (blanco). Seleccione el modo deseado y presione la tecla ENTER para guardar los cambios realizados. Para salir de esta función sin guardar los cambios, espere un minuto y regresará automáticamente al menú. Para volver al menú principal, presione la tecla MENU. Modo Red (rojo): utilice las teclas DOWN/UP para ajustar el valor de brillo (0-255). Presione ENTER para guardar los cambios realizados. Para salir de esta función sin guardar los cambios, espere un minuto y regresará automáticamente al menú. Para volver al menú principal, presione la tecla MENU. Modo Gree (verde): utilice las teclas DOWN/UP para ajustar el valor de brillo (0~255). Presione ENTER para guardar los cambios realizados. Para salir de esta función sin guardar los cambios, espere un minuto y regresará automáticamente al menú. Para volver al menú principal, presione la tecla MENU. Modo Blue (azul): utilice las teclas DOWN/UP para ajustar el valor de bril-

lo (0~255). Presione ENTER para guardar los cambios realizados. Para salir de esta función sin guardar los cambios, espere un minuto y regresará automáticamente al menú. Para volver al menú principal, presione la tecla MENU. Modo Anbe (ámbar): utilice las teclas DOWN/UP para ajustar el valor de brillo (0~255). Presione ENTER para guardar los cambios realizados. Para salir de esta función sin guardar los cambios, espere un minuto y regresará automáticamente al menú. Para volver al menú principal, presione la tecla MENU. Modo Ublt (blanco): utilice las teclas DOWN/UP para ajustar el valor de brillo (0~255). Presione ENTER para guardar los cambios realizados. Para salir de esta función sin guardar los cambios, espere un minuto y regresará automáticamente al menú. Para volver al menú principal, presione la tecla MENU.

## **Prueba automática**

Seleccione el menú Test y presione la tecla ENTER para confirmar. La unidad comenzará a detectar automáticamente los colores. Para salir de esta función sin guardar los cambios, espere un minuto y regresará automáticamente al menú. Para volver al menú principal, presione la tecla MENU.

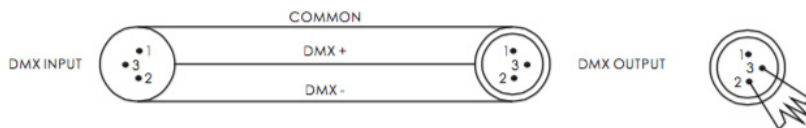
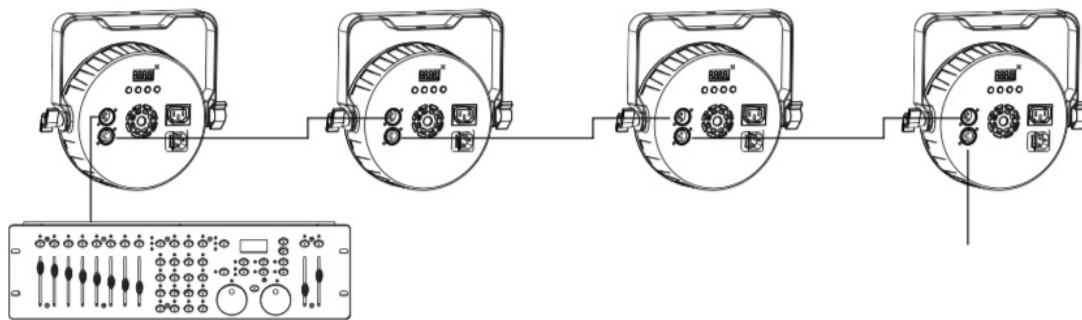
## **Tiempo de uso**

Seleccione el menú Fhrs y presione la tecla ENTER para confirmar. Podrá visualizar el tiempo de uso de la unidad, expresado en horas. Para salir de esta función sin guardar los cambios, espere un minuto y regresará automáticamente al menú. Para volver al menú principal, presione la tecla MENU.

## **Temperatura**

Seleccione el menú Tenp y presione la tecla ENTER para confirmar. Podrá visualizar la temperatura del panel de luces de la unidad, expresado en grados. Para salir de esta función sin guardar los cambios, espere un minuto y regresará automáticamente al menú. Para volver al menú principal, presione la tecla MENU.

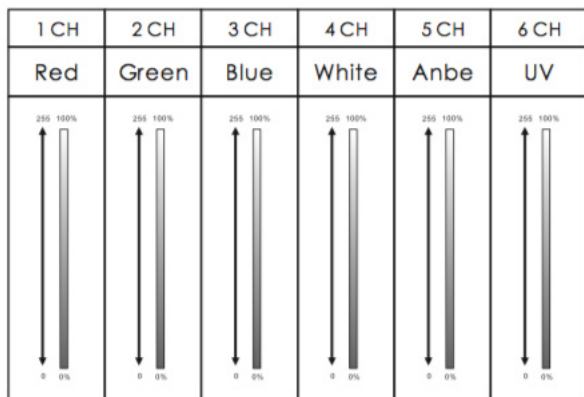
# Conexiones DMX512



En general, la conexión DMX512 se utiliza para el control inteligente de equipos de iluminación, con un máximo de 512 canales. Para reducir errores en las señales y evitar problemas de transmisión e interferencias, se recomienda utilizar un terminador DMX. Para generar una terminación, ubique un resistor de 120 Ω y 1/4 W entre el pin 2 (DMX-) y el pin 3 (DMX+) de la última unidad.

REFERENCIAS DE LA IMAGEN	
COMMON	COMÚN
DMX-	DMX-
DMX INPUT	ENTRADA DMX
DMX OUTPUT	SALIDA DMX
DMX+	DMX+

## Modo de 6 canales



REFERENCIAS DE LA IMAGEN	
Anbe	Ámbar
Blue	Azul
Green	Verde
Red	Rojo
UV	UV
White	Blanco

## Modo de 9 canales

1 CH	2 CH	3 CH	4 CH	5 CH	6 CH	7 CH	8 CH	9 CH
Red	Green	Blue	White	Anbe	UV	Strobe	color walking	Sound control
						0-7 No function 8-99 Strobe (from slow to fast) 100-149 Strobe (from fast to slow) 150-199 Strobe effect 1 200-245 Strobe effect 2 246-255 Strobe, the fastest strobe effect	0-7 No function 8-255 color auto 8-199 color auto speed 200-255 Sound control	

REFERENCIAS DE LA IMAGEN	
0-7 No function	0-7 Sin función
100-149 Strobe (from fast to slow)	100-149 Estrobo (velocidad decreciente)
150-199 Strobe effect 1	150-199 Efecto estrobo 1
200-245 Strobe effect 2	200-245 Efecto estrobo 2
200-255 Sound control	200-255 Activación por sonido
246-255 Strobe, the fastest strobe effect	246-255 Efecto estrobo, velocidad máxima
8-199 color auto speed	8-199 Velocidad automática de colores
8-255 color auto	8-255 Color automático
8-99 Strobe (from slow to fast)	8-99 Estrobo (velocidad creciente)
Anbe	Ámbar
Blue	Azul
Color walking	Cambio de colores
Dimmer	Dimmer
Green	Verde
Red	Rojo
Sound control	Activación por sonido
Strobe	Estrobo
UV	UV
White	Blanco



## Limpieza de la unidad

Limpie periódicamente los componentes internos de la unidad a fin de optimizar la salida de luz. La frecuencia de limpieza dependerá del entorno en el que se coloque la unidad. Su operación en ambientes húmedos, con humo o de mucho polvo puede generar una mayor acumulación de suciedad en las piezas ópticas de la unidad.

- Utilice un paño suave con productos de limpieza para vidrios.
- Procure secar cuidadosamente las piezas de la unidad.
- Limpie las ópticas externas cada 20 días. Limpie las ópticas internas cada 30/60 días.

## Versão em Português

### Comparações

Comparando a luz do LED Par Light com a de um par tradicional, a luz do LED Par Light têm mais definição,efeitos de cor, perfeita mistura de cores, efeito de LED Trichromatic, até 16700000, a classificação de luz do PAR LED: utilização dividida, um a um,iluminação comercial, também chamado de centro das atenções,que desempenha principalmente o papel de iluminação,alta potência nas lâmpadas LED, lâmpadas LED costumam usar uma única cor, e tamanhos pequenos, são freqüentemente usados em shopping centers, hotéis, pensões, quadras esportivas e etc. Iluminação de palco, mudança de cor, criando uma atmosfera no ambiente, Lâmpada Led com cores vermelhas, verde,azul, branco. Muito utilizado em casamentos, exposições e corporativos.

# Instruções de Segurança

- Por favor leia cuidadosamente as instruções por que incluem informações importantes sobre a instalação, operação e manutenção deste equipamento.
- Guarde o manual do usuário para consultas futuras. Se você vender o refletor para outra pessoa verifique que o manual esteja junto com os acessórios.
- Todas as luminárias vem intactas de fábrica, por favor as utilize seguindo as instruções deste manual, já que falhas de uso não estão cobertas pela garantia.
- Desembale com cuidado e verifique se a embalagem ou o refletor tiveram algum dano no transporte.
- Este refletor é de uso exclusivo indoor, use ele em lugar absolutamente seco.
- Faça a instalação e opere o refletor com pessoal especializado.
- Use cabo de segurança para pendurar o refletor, nunca manuseie pela cabeça, sempre pela base ou alça.
- Verifique que as ranhuras de ventilação estejam livres de pó para evitar sobre aquecimento.
- Antes de operar verifique que a tensão e a frequência tenham alcançado o valor de funcionamento.
- É importante conectar o fio-terra para evitar choques elétricos.
- A temperatura de operação máxima é de 40 graus não podendo ser superada em nenhuma circunstância.
- Não conectar o refletor a nenhum Rack Dimer.
- Recomenda-se nunca tentar arrumar o refletor, contrate pessoal especializado, consertos feitos por pessoas despreparadas podem causar dano ao equipamento.
- Na primeira vez ao ligar o refletor, haverá um pouco de cheiro e de fumaça que se dissiparão em alguns minutos.
- Verifique que não haja materiais inflamáveis perto do equipamento durante a operação, para evitar risco de incêndio.
- Examine os cabos cuidadosamente e substitua os se observar algum dano.
- Evite usar o refletor por intervalos longos de tempo, porque diminuirá a vida útil dos LEDs.
- Evite que líquidos inflamáveis ou objetos metálicos entrem no refletor, se isso ocorrer desligue ele imediatamente.
- Não operar o refletor em lugar úmido ou empoeirado e limpe o equipamento regularmente.
- Não permita que crianças manuseiem o refletor.
- Não toque em nenhum fio durante a operação para evitar choques elétricos.
- Evite colocar cabos de alta tensão junto com os de sinal, para evitar condução elétrica.
- Desconecte o refletor para trocar o fusível ou algum LED.
- Substitua o fusível por um da mesma característica.
- No caso de problema durante a operação, pare de usá-lo e desligue o imediatamente.
- Nunca ligue/desligue o refletor repetidamente.
- A carcaça, as lentes e o filtro U.V. devem ser trocados quando estiverem visualmente danificados.
- Desconecte o cabo de força do refletor, se não for usado por muito tempo.
- Não olhe diretamente ao fecho de luz, pois pode danificar sua visão.
- Não conecte mais de 7 refletores em uma mesma linha.

# Instalação

A unidade pode ser montada com parafusos nos orifícios da alça. Assegure-se sempre que esteja bem fixado para evitar vibrações ou deslizamentos durante a operação, também que a estrutura onde vai montado esteja firme e seja capaz de suportar um peso equivalente a 10 vezes o peso do refletor. É aconselhável que o cabo de segurança comporte um peso de 12 vezes o peso do refletor.

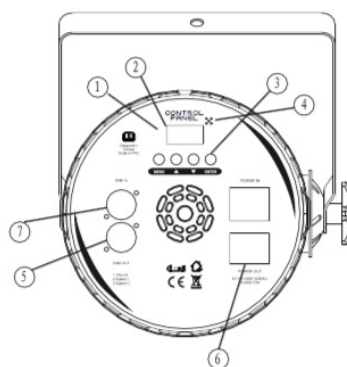
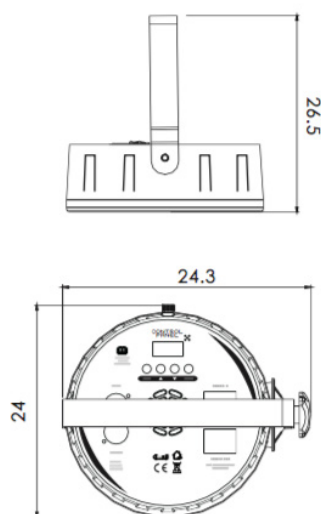
O equipamento deve ser instalado por profissionais e deve ficar longe do alcance do público.

## Especificações Técnicas

- 3 modos de operação: DMX, MASTER/SLAVE, SOUND CONTROL
- Os programas pre-gravados podem ser executados em forma áudio rítmica.
- Modo de canais DMX: 4/8 CANAIS
- Função DIMMER de 0-100%
- Adequado para BARES, DISCOTECAS e Djs
- Leds: 36 X 1W (RGBW)
- Peso: 1Kgs
- Medidas: 24x8x23.5cm

## Como Configurar

1. Luz indicadora
2. Função do display: Menu e Funções
3. Botão Menu
4. Microfone
5. Sinal DMX output
6. Tomada de alimentação
7. Sinal DMX input



## Modo DMX

Selecione o Addr Menu, pressione a tecla ENTER para confirmar. Em seguida, use o código de endereço inicial DOWN / UP para definir essa luz (A001~ A512). Depois de ter definido o seu endereço inicial, pressione ENTER para definir e salvar. Não faça quaisquer alterações, espere um minuto para sair automaticamente do menu e salve. Para o menu principal pressione o botão MENU.

## Seleção de Modo de Canal

Selecione o menu CHND, pressione a tecla ENTER para confirmar. Use os botões de DOWN / UP para selecionar a quantidade de canais : 5Ch (5 canais) .9Ch (9 canais). Selecione o modelo de canal desejado, pressione ENTER para confirmar e salvar. Não faça quaisquer alterações, espere um minuto para sair automaticamente do menu e salve. Para o menu principal pressione o botão MENU.

## Modo Master/Slave

Selecione SLND no menu e pressione a tecla ENTER para confirmar. Use os botões de DOWN / UP para selecionar o modo Master-Slave de acordo com a necessidade: Nast (Master). SL 1 (Slave 1) Modo 2 (Slave 2) SL. Selecione o modo desejado, pressione ENTER para confirmar e salvar. Não faça quaisquer alterações, espere um minuto para sair automaticamente do menu e salve. Para o menu principal pressione o botão MENU.

## Modo Performance

Selecione Shnd no menu e pressione a tecla ENTER para confirmar. Use os botões de DOWN / UP para escolher o modo de uso : SoJo (Som) .CoLo (cor) .StCo (Strobo) .Fade (Gradiente). Selecione o modo desejado e pressione ENTER para confirmar e salvar. Não faça quaisquer alterações, espere um minuto para sair automaticamente do menu e salve. Para o menu principal pressione o botão MENU. Colo (cor) Co1 ~ Co12 12 modo de programação, use o DOWN / UP para selecionar o modo desejado, pressione ENTER para confirmar e salvar. Não faça quaisquer alterações, espere um minuto para sair automaticamente do menu e salve. Para o menu principal pressione o botão MENU. StCo (STROBO) têm 0 ~ 255 para ajustar a velocidade, use o DOWN / UP para selecionar a velocidade desejada, e pressione ENTER para salvar. Não faça quaisquer alterações, espere um minuto para sair automaticamente do menu e salve. Para o menu principal pressione o botão MENU. FADE (Gradiente) SP1 ~ SP8 8 seleção da velocidade de fade. Use o DOWN

/ UP para selecionar a velocidade necessária e pressione ENTER para salvar. Não faça quaisquer alterações, espere um minuto para sair automaticamente do menu e salve. Para o menu principal pressione o botão MENU.

## Modo Backlight

Selecione o menu LED, pressione a tecla ENTER para confirmar. Em seguida, use os botões DOWN / UP para definir o modo de backlight : ON (Aberto) .OFF (Fechado). Selecione o modo desejado, pressione ENTER para salvar. Não faça quaisquer alterações, espere um minuto para sair automaticamente do menu e salve. Para o menu principal pressione o botão MENU.

## Mostrar direção Positiva e Negativa

Selecione o menu DISP e pressione a tecla ENTER para confirmar. Use os botões DOWN / UP para o Modo de exibição: dISP (positivo) .DSIP (reverso). Selecione o modo desejado, pressione ENTER para confirmar e salvar. Não faça quaisquer alterações, espere um minuto para sair automaticamente do menu e salve. Para o menu principal pressione o botão MENU.

## Modo Manual

Selecione o menu NAnu e pressione a tecla ENTER para confirmar. Use os botões DOWN / UP para determinar o modo de visualização : vermelho (red) .Gree (verde) and. Blue (azul) .Anbe (Âmbar) .Ublt (branco). Selecione o modo desejado, pressione ENTER para salvar. Não faça quaisquer alterações, espere um minuto para sair automaticamente do menu e salve. Para o menu principal pressione o botão MENU. Pressione o botão MENU red (vermelho), de 0 a 255 usando o DOWN / UP para determinar a intensidade do brilho, pressione ENTER para salvar. Não faça quaisquer alterações, espere um minuto para sair automaticamente do menu e salve. Para o menu principal pressione o botão MENU. Pressione o botão MENU Gree (verde) de 0 ~ 255 usando o DOWN / UP para determinar a intensidade do brilho, pressione ENTER para definir e salvar. Não faça quaisquer alterações, espere um minuto para sair automaticamente do menu e salve. Para o menu principal pressione o botão MENU. Pressione o botão Menu Blue (azul) de 0 a 255 usando o DOWN / UP para determinar a intensidade do brilho, pressione ENTER para definir e salvar. Não faça quaisquer alterações, espere um minuto para sair automaticamente do menu e salve. Para o menu principal pressione o botão MENU. Pressione o botão Menu Anbe (Âmbar) de 0 ~ 255 utilizando

o DOWN / UP determinar a intensidade do brilho, pressione ENTER para definir e salvar. Não faça quaisquer alterações, espere um minuto para sair automaticamente do menu e salve. Para o menu principal pressione o botão MENU. Pressione o botão MENU Ublt (branco) de 0 ~ 255 usando o DOWN / UP para determinar a intensidade do brilho, pressione ENTER para definir e salvar. Não faça quaisquer alterações, espere um minuto para sair automaticamente do menu e salve. Para o menu principal pressione o botão MENU.

## **Auto teste**

Selecione o menu Test , pressione a tecla ENTER para confirmar . A máquina vai começar a detectar automaticamente a cor. Não faça quaisquer alterações, espere um minuto para sair automaticamente do menu e salve. Para o menu principal pressione o botão MENU.

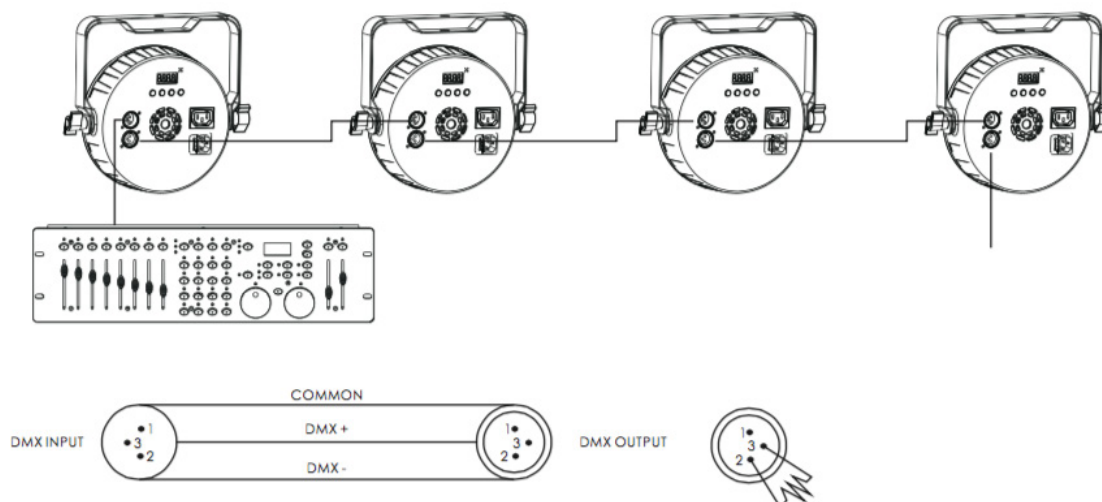
## **Fhrs**

Selecione o menu Fhrs, pressione a tecla ENTER para confirmar . Você pode ver o uso de Time Machine / h. Não faça quaisquer alterações, espere um minuto para sair automaticamente do menu e salve. Para o menu principal pressione o botão MENU.

## **Temperatura**

Selecione o menu TENP, pressione a tecla ENTER para confirmar . Você pode ver a temperatura da placa de luz / grau. Não faça quaisquer alterações, espere um minuto para sair automaticamente do menu e salve. Para o menu principal pressione o botão MENU.

## Conexões DMX 512



DMX 512 é utilizado em controle de iluminação com um máximo de 512 canais. Terminal reduz erros de sinal e evita problemas de transmissão de sinal e interferência. É aconselhável sempre usar um terminal DMX ( Resistência 120 ohm 1/4W ) entre o pin2 ( DMX ) e pin3 ( DMX ) do ultimo aparelho.

REFERENCIAS DE LA IMAGEN	
COMMON	COMÚN
DMX-	DMX-
DMX INPUT	ENTRADA DMX
DMX OUTPUT	SALIDA DMX
DMX+	DMX+

## Modo 6 canais

1 CH	2 CH	3 CH	4 CH	5 CH	6 CH
Red	Green	Blue	White	Anbe	UV

REFERENCIAS DE LA IMAGEN	
Anbe	Ámbar
Blue	Azul
Green	Verde
Red	Rojo
UV	UV
White	Blanco

## Modo 9 canais

1 CH	2 CH	3 CH	4 CH	5 CH	6 CH	7 CH	8 CH	9 CH
Red	Green	Blue	White	Anbe	UV	Strobe	color walking	Sound control
						0-7 No function 8-99 Strobe (from slow to fast) 100-149 Strobe (from fast to slow) 150-199 Strobe effect 1 200-245 Strobe effect 2 246-255 Strobe, the fastest strobe effect		0-7 No function 8-199 color auto speed 200-255 Sound control

### REFERENCIAS DE LA IMAGEN

0-7 No function	0-7 Sin función
100-149 Strobe (from fast to slow)	100-149 Estrobo (velocidad decreciente)
150-199 Strobe effect 1	150-199 Efecto estrobo 1
200-245 Strobe effect 2	200-245 Efecto estrobo 2
200-255 Sound control	200-255 Activación por sonido
246-255 Strobe, the fastest strobe effect	246-255 Efecto estrobo, velocidad máxima
8-199 color auto speed	8-199 Velocidad automática de colores
8-255 color auto	8-255 Color automático
8-99 Strobe (from slow to fast)	8-99 Estrobo (velocidad creciente)
Anbe	Ámbar
Blue	Azul
Color walking	Cambio de colores
Dimmer	Dimmer
Green	Verde
Red	Rojo
Sound control	Activación por sonido
Strobe	Estrobo
UV	UV
White	Blanco



## Limpeza da unidade

A limpeza interna deve ser realizada periodicamente para otimizar a saída de luz

A frequência de limpeza depende do ambiente em que está instalado o refletor: como lugares úmidos ou com muita fumaça pode causar maior acúmulo de sujeira nas unidades óticas.

- Limpar com um pano apropriado e limpa vidros líquido.
- Sempre secar as peças cuidadosamente.
- Limpar as lentes óticas externas a cada 20 dias.
- Limpar as lentes óticas internas pelo menos a cada 30/60 dias.



WWW.VALOOK.CL / SIERRA BELLA #1525 - SANTIAGO - SANTIAGO.  
(56-2) 2 988 1500

