

Polipastos Eléctricos CM Lodestar

Desde conciertos mundiales de rock y musicales de Broadway hasta espectáculos y eventos deportivos en Las Vegas, el CM Lodestar es el caballo de batalla confiable de la industria.

CAPACIDADES: 125 LBS a 2 TONELADAS (CLASIFICADO MÉTRICO)
El polipasto eléctrico de cadena CM Lodestar ha sido el caballo de batalla de la industria del entretenimiento durante generaciones. Su rendimiento confiable, sus características robustas y su versatilidad única lo convierten en una opción perfecta para teatros grandes y pequeños. Cuenta con engranajes helicoidales de precisión para un funcionamiento más silencioso a solo 72 dB.

Características

Capacidades: 1/8 a 2 toneladas.

Elevación estándar: 60 pies (otras elevaciones disponibles)

Velocidades: 5 a 100 pies / min.

Tensiones: monofásicas y trifásicas.

Beneficios y características

La clasificación (IP66): 66 indica que la Lodestar ofrece protección contra el polvo y el agua a alta presión, lo que hace que esta unidad sea ideal para uso en ambientes exteriores.

Rueda levadiza de 5 bolsillos: mejor desgaste de la cadena y elevación suave.

Tren de embrague exterior: Cumple con los estándares internacionales.

Engranajes helicoidales de precisión: para un funcionamiento más silencioso.

Panel de control re-diseñado: para un acceso más fácil.

Freno de DC de alta resistencia: diseñado para una larga vida útil, la ubicación del freno permite un acceso rápido y una fácil inspección.

Control de bajo voltaje: 110 voltios para cables largos sin caída de voltaje. 24 y 48 voltios opcionales (solo unidad de bajo voltaje)

Carcasa duradera y ligera: Aluminio fundido. Acabado con recubrimiento de polvo negro para baja visibilidad

Engranajes: diseño helicoidal para una larga vida útil y un funcionamiento suave.



Cadena de carga: Diseñado y fabricado por Columbus McKinnon. Zincado para proteger contra la corrosión. Acabado en negro opcional disponible.

Ciclo de trabajo: clasificación de servicio H-4 para aplicaciones de trabajo pesado. Clase 2M + FEM. 50% de ciclo de trabajo o 300 de encendido / apagado por hora.

Eléctrico: El cableado seguro, cumple con todos los códigos eléctricos. Los enchufes de cambio rápido permiten voltajes de 208 a 460. Previene conexiones de voltaje incorrectas que pueden causar daños en el polipasto. (Unidad de bajo voltaje solamente)

Interruptor de límite ajustable: Interruptor de límite de tornillo ajustable que detiene automáticamente el gancho en cualquier punto predeterminado al levantar o bajar, lo que evita el exceso de movimiento. (Unidad de bajo voltaje solamente)

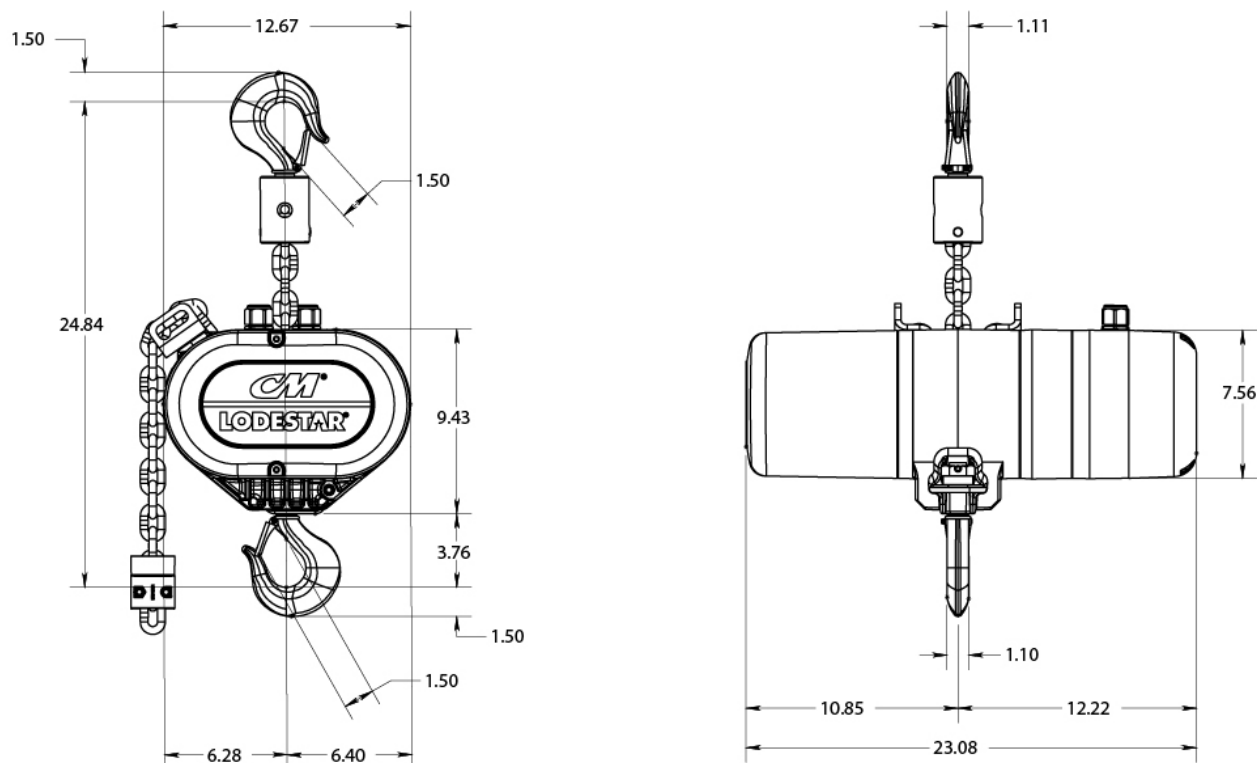
Protector de sobrecarga: diseñado para evitar el levantamiento de sobrecargas excesivas. Ayuda a prevenir el levantamiento de sobrecargas peligrosas.

La calificación métrica cumple con los requisitos: Cumple o excede los estándares mundiales.

Especificaciones

Modelos CM Lodestar

Dimensiones



Modelos Lodestar

Modelo	Carga (TON)	Código Producto 230/460-3-60	Diámetro eslabón	Velocidad (FPM)	Motor HP	Carga AMP 230/460-3-60	Ramal
B	1/4	3169NH	1/4	16	1/4	1.8/1.1	1
C	1/4	3201NH	1/4	32	1/2	2.2/1.3	1
F	1/2	2868NH	1/4	16	1/2	2.2/1.3	1
J	1/2	3482NH	5/16	32	1	3.7/2.2	1
JJ	1/2	4271NH	5/16	64	2	7.9/5.0	1
L	1	3610NH	5/16	16	1	3.7/2.2	1
LL	1	4273NH	5/16	32	2	7.9/5.0	1
R	2	4239NH	5/16	8	1	3.7/5.0	2
RR	2	4272NH	5/16	16	2	7.9/5.0	2